

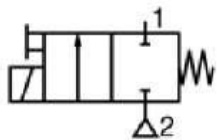


СОЛЕНОИДНЫЕ КЛАПАНЫ

нормально закрытые прямого действия 1/4"

тип 9202100; 9202200; 9202300

НЗ, Серия 2/2



ОСОБЕННОСТИ:

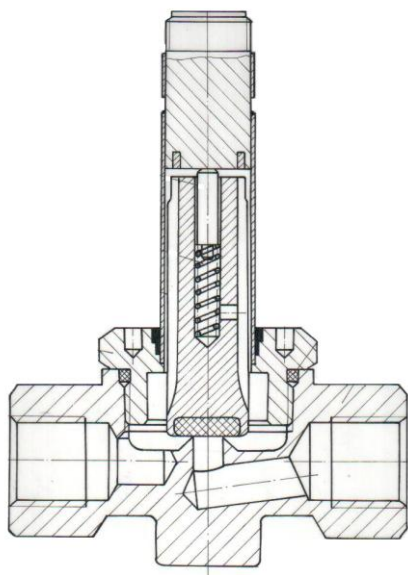


• Соленоидные клапаны это устройства, обеспечивающие с помощью электромагнитного привода протекание или остановление флуидов в трубопроводах. Они бывают директные и индиректные, нормально открыты или нормально

закрыты в зависимости от их применения. Соленоидные клапаны в системе автоматического регулирования являются релейными органами для дистанционного управления и регулирования. Они находят широкое применение в теплотехнике, машиностроении, в химической, пищевкусовой промышленности и др.

- Компактный дизайн и малый вес для облегчения установки
- Взаимозаменяемость соленоидов на постоянный и переменный ток.

ОБЩИЕ ХАРАКТЕРИСТИКИ:



- | | |
|--|-----------------------------|
| • Перепад давления
бар = 100 кПа] | 0 до 8 бар [1 |
| • Максимально допустимое давление | 8 бар |
| • Температура окружающей среды | -30°C до +60°C |
| • Максимальная вязкость | 40 сСт (мм ² /с) |
| • Время срабатывания
воздухе DP = 8
бар) | 0.2 с (на |



рабочие среды	диапазон температур	уплотнения
вода, воздух, нейтр. газ, светлые нефтепрод., углеводороды	-30°C до + 80°C	NBR (нитрил/буна-н)

КОНСТРУКЦИЯ

Корпус	Латунь
Сердечник	Нерж.сталь
Внутренние детали	Латунь
Пружина	Нерж.сталь
Седло	Латунь
Уплотнения	NBR
Экранирующая катушка	Медь
Класс изоляции катушки	F
Спецификация материала Катушку	

<p>Материал инкапсуляции: Водопоглощение (100°C/30min) ISO 62 - 0,10 % Электрическая прочность (3 mm-plate)/ IEC 243 (20s)/ kV/mm - 22 Фактор диэлектрических потерь tgδ/50 Hz/ IEC 250 - 0,015 Воспламеняемость (d = 3.2mm)/ UL 94/ Class HB Поверхностное сопротивление IEC 93/ W - 1014 Коэффициент тепловое расширение (20-100°C)/ DIN 53752/ °C-1.10-6/ 25</p>
--

Присоединения	Плоские
Спецификация разъема	для катушки 0201/0701 ISO 4400

ЭЛЕКТРИЧЕСКИЕ ХАРАКТЕРИСТИКИ

Стандартные напряжения	DC (=): 12В, 24В, 48В, 110В, 220В AC (~): 12В, 24В, 48В, 110В, 220В
(Другие напряжения и 60 Гц по запросу)	

тип катушки	номинальная мощность			температура	
	пуск	режим удержания		окружающей среды	защита
	(VA)	(VA)	(W)	(°C)	
0201	22	15	12	-30 to +60	IP65
0701	50	24	16	-30 to +60	IP65



СПЕЦИФИКАЦИИ

присоед. размер	проход. сечение	пропускная способность Kv		перепад давления (бар)						тип катушки	(M)	номер по каталогу (~ / =) уплотнения
				мин.	максимум							
					воздух/газ		вода/масло					
(G)	(мм)	(м ³ /ч)	(л/мин)		~	=	~	=	~ / =		NBR	
1/4	4	0,33	5,5	0	3/8*	3/8*	3/8*	3/8*	0201; 0701	X	9202100	
1/4	5	0,50	8,33	0	2/4,5*	2/4,5*	2/4,5*	2/4,5*	0201; 0701	X	9202200	
1/4	6	0,69	11,5	0	1,2/3*	1,2/3*	1,2/3*	1,2/3*	0201; 0701	X	9202300	

(M) Ручное управление

X: нет

*****: с катушка 0701

Катушка 0201 для двойного напряжения: (24В ~ 12В =), (48В ~, 24В =), (115В ~, 48В=), (230В ~, 110В =).

МОНТАЖ

- Соленоидные клапаны могут быть установлены в любом положении
- Эти клапаны не имеют монтажных отверстия в корпусе
- Трубные присоединения (G*) имеют стандартную комбинацию резьб в соотв. с ISO 228/1 и ISO 7/1
- Другая резьба по заказу
- Инструкция по монтажу/эксплуатации прилагается к каждому клапану
- Сменные катушки по заказу

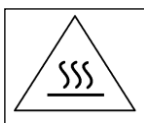
МАРКИРОВКИ И ЭТИКЕТИРОВАНИЯ

Все названия продуктов являются в соответствии с законодательством ЕС и Республики Болгария. Они соответствуют следующим стандартам:

2006/95/ЕС - Council Directive 2006/95/EC of 12 December 2006 on the harmonization of the laws of Member States relating to electrical equipment designed for use within certain voltage limits



„Европейская соответствия” Размещение CE маркировка, производителя или его представителя в ЕС заявляют (ы), отдельных продуктов в соответствии с общими правилами техники безопасности, изложенные в директивах для маркировки CE.



„Внимание горячей поверхности“ EN 61010-1/ IEC 60417-5041

Best №	Тип катушки /Фирменный стандарт/
...V/..Hz/..VA	Работшие напряжения и мощность катушки
IP 65	Степень защиты катушки
ED 100%	Постоянство включений
Клапан	Тип соленоидные клапаны /Фирменный стандарт/
Ру 1,6 МПа; G....	Рабочее давление;Присоединительные размеры

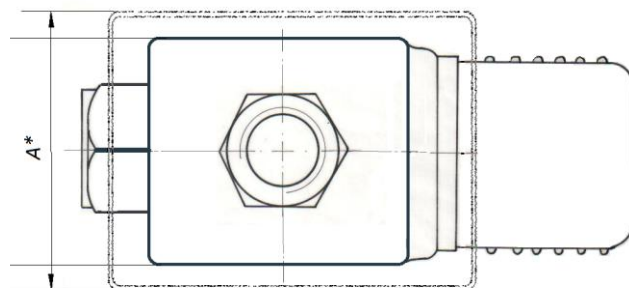
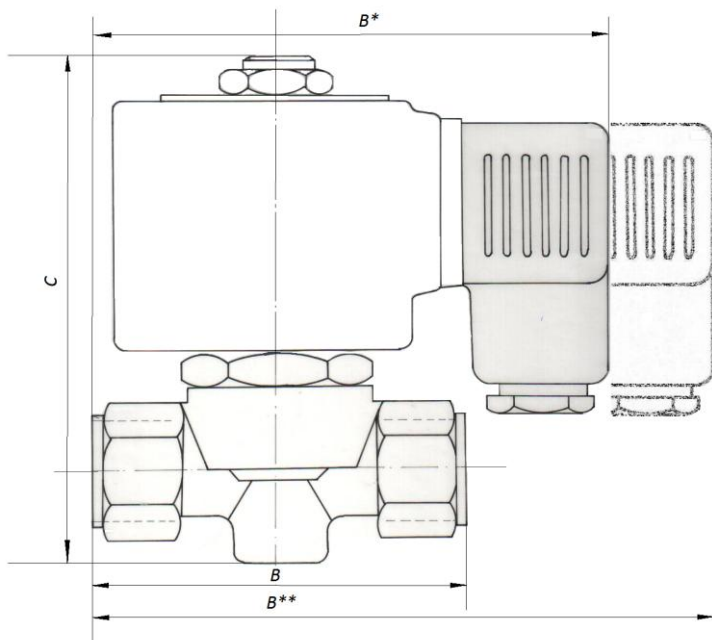


Направление движения жидкости

МЕТОДЫ КОНТРОЛЯ

Метод контроля осуществляется, как описано в внутреннего стандарта производителя. Каждый электромагнитный клапан проходит 100% контроль тесты на устойчивость к давлению, герметичность и рабочих напряжений.

РАЗМЕРЫ (мм) , ВЕС (кг)





A	A*	B	B*	B**	C	D	вент(1)*	Вент(1)**
30	43	57	76	82,5	73	93	0,35	0,54

(1) Вкл. катушку и разъем

Размер **D**: для катушки 0201/ 0701: вращается с шагом 180°

(*) С катушку тип 0201

(**) С катушку тип 0701

ЗИТА Русе Карбохим ООД оставляет за собой право на изменение комплектации, конструкции и спецификации без предварительного уведомления.

