

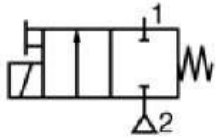


СОЛЕНОИДНЫЕ КЛАПАНЫ

нормально закрытые непрямого действия 1/4"; 3/8"; 1/2"; 3/4"; 1"

тип 0927003; 0927103; 0927203; 0955403; 0955503

НЗ, Серия 2/2



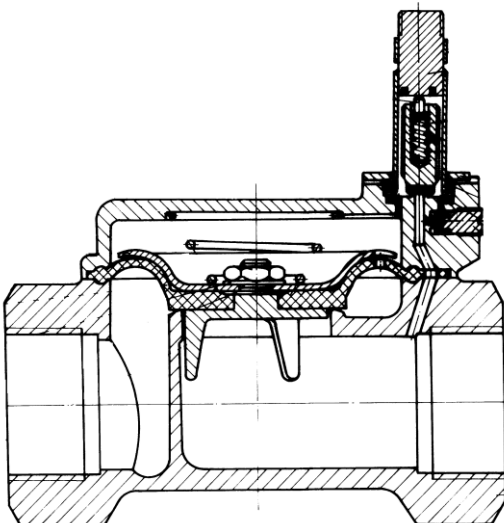
ОСОБЕННОСТИ:



• Соленоидные клапаны это устройства, обеспечивающие с помощью электромагнитного привода протекание или остановление флуидов в трубопроводах. Они бывают директные и индиректные, нормально открыты или нормально закрыты в зависимости от их применения. Соленоидные клапаны в системе автоматического регулирования являются релейными органами для дистанционного управления и регулирования. Они находят широкое применение в теплотехнике, машиностроении, в химической, пищевкусовой промышленности и др.

- В следующих строках познакомим Вас с возможностями новой серии, которые необходимы при выборе материала из которого сделан магнит вентиль. Соленоидные клапаны сделан из органического (хетероцепного, где основная цепь содержит кроме углерода и азот) синтетического (путём химического синтеза) полимера.
- Компактный дизайн и малый вес для облегчения установки
- Взаимозаменяемость соленоидов на постоянный и переменный ток.

ОБЩИЕ ХАРАКТЕРИСТИКИ:



- **Перепад давления** 0,7/1
до 16 бар [1 бар = 100 кПа]
- **Максимально допустимое давление** 16 бар
- **Температура окружающей среды** -30 °C
до +60 °C
- **Максимальная вязкость** 40 сСт (мм²/с)
- **Время срабатывания** 0.2 с
(на воздухе DP = 0.7/1 бар)



рабочие среды	диапазон температур	уплотнения
вода, воздух, нейтр. газ, светлые нефтепрод., углеводороды	-30°C до + 80°C	NBR (нитрил/буна-н)

КОНСТРУКЦИЯ

Корпус

Полиамид (РА 6) 30% стекло; Латунь

Полиамид (РА 6) :

Плотность - DIN 53 479/ g/cm³ - 1,14
 Водопоглощение (в воде) - DIN 53 495 - 10%
 Предел прочности при изгибе - DIN 53 452/ МПа - 130
 Температура плавления - DIN 53 736 +218 С0
 Коэффициент теплопроводности-DIN 52 612/ W/(К.м) 0,23
 Воспламеняемость - UL 94/ НВ
 Поверхностное сопротивление - DIN 53 482/ W - 1013

Сердечник

Нерж.сталь

Внутренние детали

Полиамид (РА 6) 30% стекло; Латунь

Пружина

Нерж.сталь

Седло

Полиамид (РА 6) 30% стекло

Уплотнения

NBR

Экранирующая катушка

Медь

Класс изоляции катушки

F

Спецификация материала

Катушку

Материал инкапсуляции:

Водопоглощение (100°C/30min) ISO 62 - 0,10 %
 Электрическая прочность (3 mm-plate)/ IEC 243 (20s)/ kV/mm - 22
 Фактор диэлектрических потерь tgδ/50 Hz/ IEC 250 - 0,015
 Воспламеняемость (d = 3.2mm)/ UL 94/ Class НВ
 Поверхностное сопротивление IEC 93/ W - 1014
 Коэффициент тепловое расширение (20-100°C)/ DIN 53752/ °C-1.10-6/ 25

Присоединения

Плоские

Спецификация разъема

для катушки 0201/0701 ISO 4400

ЭЛЕКТРИЧЕСКИЕ ХАРАКТЕРИСТИКИ

Стандартные напряжения DC (=): 12В, 24В, 48В, 110В, 220В
 AC (~): 12В, 24В, 48В, 110В, 220В

(Другие напряжения и 60 Гц по запросу)



тип катушки	номинальная мощность			температура	
	пуск	режим удержания		окружающей среды	защита
		(VA)	(VA)		
0201	22	15	12	-30 to +60	IP65
0701	50	24	16	-30 to +60	IP65

СПЕЦИФИКАЦИИ

присоед. размер	проход. сечение	пропускная способность Kv		перепад давления (бар)						тип катушки	(M)	номер по каталогу (~ / =) уплотнения
				мин.	максимум				~ / =			
					воздух/газ		вода/масло					
(G)	(мм)	(м ³ /ч)	(л/мин)		~	=	~	=			NBR	
1/4	8	1,15	19,17	0,7	16	16	16	16	0201; 0701	X	0927003	
3/8	10	1,5	25	0,7	16	16	16	16	0201; 0701	X	0927103	
1/2	12	1,7	28,33	0,7	16	16	16	16	0201; 0701	X	0927703	
3/4	20	8	133,3	1	16	16	16	16	0201; 0701	X	0955403	
1	25	10	166,7	1	16	16	16	16	0201; 0701	X	0955503	

(M) Ручное управление

X: нет

Катушка 0201 для двойного напряжения: (24В ~ 12В =), (48В ~, 24В =), (115В ~, 48В=), (230В ~, 110В =).

МОНТАЖ

- Соленоидные клапаны могут быть установлены в любом положении
- Эти клапаны не имеют монтажных отверстия в корпусе
- Трубные присоединения (G*) имеют стандартную комбинацию резьб в соотв. с ISO 228/1 и ISO 7/1
- Другая резьба по заказу
- Инструкция по монтажу/эксплуатации прилагается к каждому клапану
- Сменные катушки по заказу

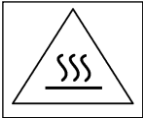
МАРКИРОВКИ И ЭТИКЕТИРОВАНИЯ

Все названия продуктов являются в соответствии с законодательством ЕС и Республики Болгария. Они соответствуют следующим стандартам:

2006/95/ЕС - Council Directive 2006/95/EC of 12 December 2006 on the harmonization of the laws of Member States relating to electrical equipment designed for use within certain voltage limits



„Европейская соответствия“ Размещение CE маркировка, производителя или его представителя в ЕС заявляют (ы), отдельных продуктов в соответствии с общими правилами техники безопасности, изложенные в директивах для маркировки CE.



„Внимание горячей поверхности“ EN 61010-1/ IEC 60417-5041

Best №
. . .V/..Hz/..VA
IP 65
ED 100%
Клапан
Ру 1,6 МПа; G. . . .

Тип катушки /Фирменный стандарт/

Работшие напряжения и мощность катушки

Степень защиты катушки

Постоянство включений

Тип соленоидные клапаны /Фирменный стандарт/

Рабочее давление;Присоединительные размеры



Направление движения жидкости

МЕТОДЫ КОНТРОЛЯ

Метод контроля осуществляется, как описано в внутреннего стандарта производителя. Каждый электромагнитный клапан проходит 100% контроль тесты на устойчивость к давлению, герметичность и рабочих напряжений.

РАЗМЕРЫ (мм) , ВЕС (кг)

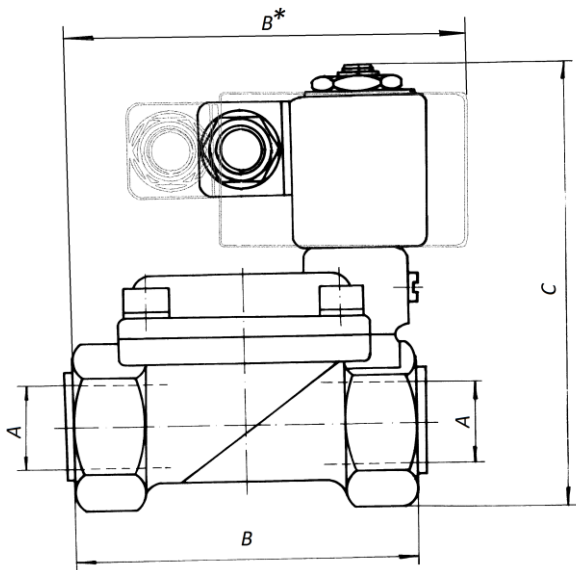


Рисунок 1

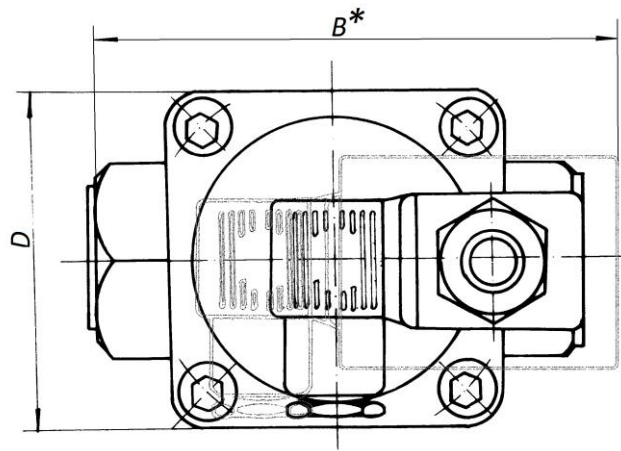


Рисунок 2



Таблица на рисунок 1,2

тип клапан	A	B	B*	C	D	E	вест (1)	Вест (1) *
0955403	3/4"	100	109	122.3	75	135.5	0,600	0,800
0955503	1"	100	109	122.3	75	135.5	0,560	0,760

(1) Вкл. катушку и разъем

Размер **Е**: для катушки 0201/ 0701: вращается с шагом 90°

(*) Тип катушку 0701

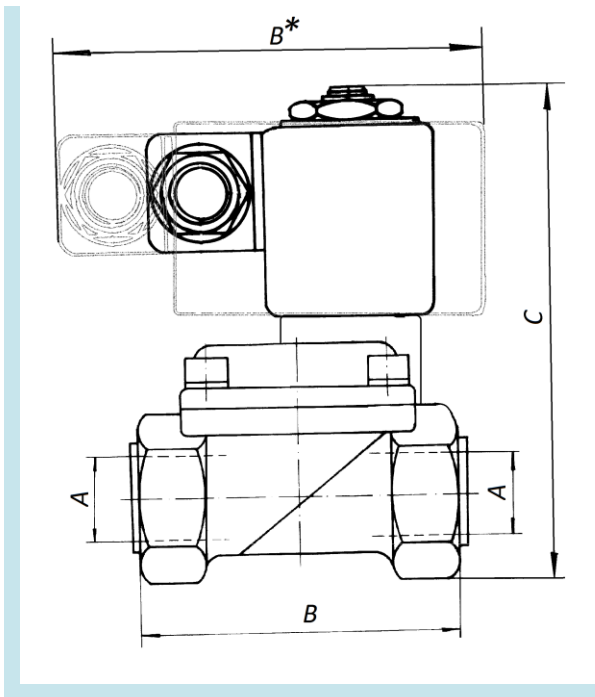


Рисунок 3

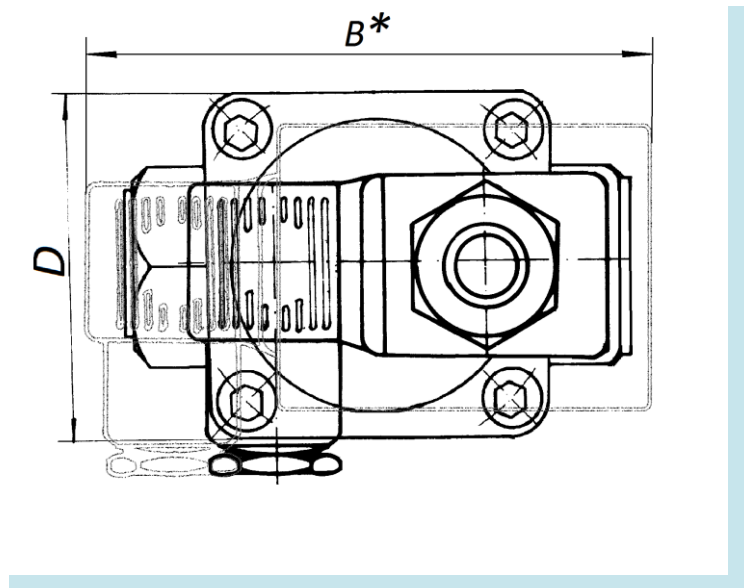


Рисунок 4

Таблица на рисунок 3,4

тип клапан	A	B	B*	C	D	E	вест (1)	Вест (1) *
0927003	1/4"	74,5	82,5	98	49	111	0,460	0,660
0927103	3/8"	74,5	82,5	98	49	111	0,460	0,660
0927203	1/2"	74,5	82,5	98	49	111	0,460	0,660

(1) Вкл. катушку и разъем

Размер **Е**: для катушки 0201/ 0701: вращается с шагом 90°

(*) Тип катушку 0701

ЗИТА Русе Карбохим ООД оставяет за собой право на изменение комплектации, конструкции и спецификации без предварительного уведомления.

