



**“ГАМА МОТОРИ” ООД**  
**г. СЛИВЕН**

**ЭЛЕКТРОДВИГАТЕЛИ ПОСТОЯННОГО ТОКА  
ДЛЯ ГЛАВНОГО ПРИВОДА  
ТИПА **MP112, MP132 и MP160****

**ТЕХНИЧЕСКАЯ ИНФОРМАЦИЯ И  
ИНСТРУКЦИЯ ПО ЭКСПЛУАТАЦИИ**

**СЛИВЕН – 2010**

БОЛГАРИЯ, 8800 СЛИВЕН, ул. "Самуиловское шоссе" №14  
тел.: **+359(44)663104**, факс: **+359(44)622835** GSM: **+359(88)230446**  
e-mail: [dg\\_motors@infotel.bg](mailto:dg_motors@infotel.bg); web: [www.gamamotors.com](http://www.gamamotors.com)

ТЕХНИЧЕСКАЯ ИНФОРМАЦИЯ И ИНСТРУКЦИЯ ПО ЭКСПЛУАТАЦИИ  
ЭЛЕКТРОДВИГАТЕЛИ ПОСТОЯННОГО ТОКА  
ДЛЯ ГЛАВНОГО ПРИВОДА ТИПА МР112, МР132 и МР160

## 1. ТЕХНИЧЕСКОЕ ОПИСАНИЕ

### 1.1. Введение.

Электродвигатели для главного движения типах МР112, МР132 и МР160 выполняются со встроенным непосредственно на вал тахогенератором, термической защитой, пристроенным вентиляторным агрегатом и выводным устоем. Предназначены для двухзонного регулирования частоты вращения при горизонтальном или вертикальном монтаже.

Электродвигатели должны отвечать IEC 72-1; IEC 34-1; IEC38 и ISO2373.

Типовое обозначение электродвигателя МР112 и буквы S, M, L; МР132 и следующие буквы S, M, L, SA, MA, LA, MB и т.д.; МР160 и буквы M, L, LM, LC и т.д.

Настоящая "Техническая информация и инструкция по эксплуатации" предназначена для изучения электродвигателя и является руководством при его эксплуатации.

Она содержит технические данные, сведения об устройстве и назначении, необходимые для правильной эксплуатации электродвигателя, указания по технике безопасности, порядок монтажа, сведения о характерных неисправностях и методы их устранения, указания по техническому обслуживанию, хранению и транспортированию.

Для обеспечения нормальной работы электродвигателя и поддержания его в постоянной готовности к действию, необходимо тщательное выполнение указания эксплуатационной документации.

### 1.2. Назначение.

Электродвигатели серии МР предназначены для главного движения металлорежущих станков и для других производственных механизмов. Они сконструированы в соответствии с новейшими тенденциями в области электроприводов.

Электродвигатели обеспечивают устойчивую и надежную работу в условиях:

- а) высоты над уровнем моря - до 1000 м;
- б) температуры окружающего воздуха - от 5°C до 40°C;
- в) максимальной относительной влажности воздуха - до 80% при температуре 30°C.

### 1.3. Технические данные.

1.3.1. Основные параметры электродвигателя указаны в табл. 1:

1.3.2. Электродвигатель изготавливается со встроенным непосредственно на вал тахогенератором. Тахогенератор выполняется с постоянными магнитами типа "Кониал".

Тахогенератор выполняется в двух вариантах:

1.3.2.1. Тахогенератор типа 4Р - встроенный в электродвигателей с максимальной частоте вращения  $\leq 4000 \text{ min}^{-1}$ .

Технические данные:

- крутизна выходного напряжения - не менее  $20\text{V}/1000 \text{ min}^{-1}$ .

- термический допустимый ток  $I_{\text{max}} \leq 50 \text{ mA}$ .

1.3.2.2. Тахогенератор типа Т5-10 - встроенный в электродвигателей с максимальной частоте вращения - больше  $4000 \text{ min}^{-1}$ .

Технические данные:

- крутизна выходного напряжения -  $10\text{V} \pm 2\% / 1000 \text{ min}^{-1}$ .

- термический допустимый ток  $I_{\text{max}} \leq 20 \text{ mA}$ .

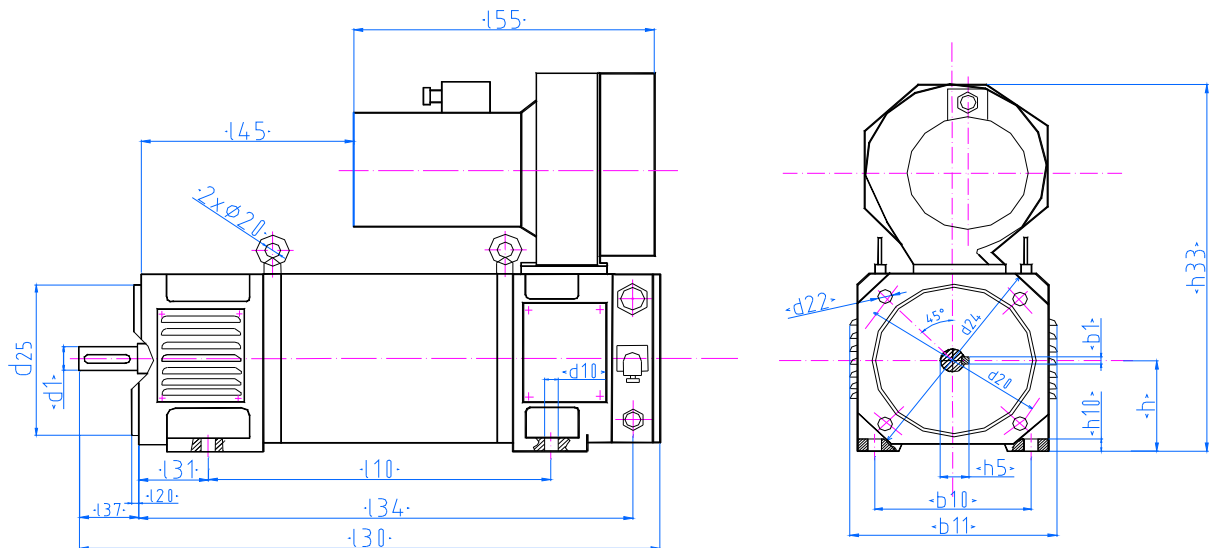
## ТЕХНИЧЕСКИЕ ХАРАКТЕРИСТИКИ ЭЛЕКТРОДВИГАТЕЛЯХ:

Тип двигателя	Ном. мощность	Ном. МОМЕНТ	Ном. скорость	Мах. скорость	Напряж. якоря	Ток якоря	Напряж. возбужд.	Ток возбужд.	Момент инерции	Вес нетто	Вес брутто
	P, kW	M, Nm	n <sub>ном</sub> , rpm	n <sub>мах</sub> , rpm	U <sub>a</sub> , V	I <sub>a</sub> , A	U <sub>f</sub> , V	I <sub>f</sub> , A	J, kgm <sup>2</sup>	G, kg	G, kg
1. MP112S	3.7	35.4	1000	5500	400	12.5	180	2.5	0.050	86	111
2. MP112SM	5.5	17.5	3000	3000	400	17.5	180	0.66	0.050	86	111
3. MP112SL	7.5	32.6	2200	3000	400	22	180	1.5	0.050	86	111
4. MP112M	5.5	52.6	1000	5500	400	17	180	3	0.066	98	123
5. MP112MA	13	54.5	2280	6000	400	38	180	2.5	0.066	98	123
6. MP112L	7.5	71.7	1000	5500	400	25	180	4.5	0.090	119	144
7. MP112LA	10	38.3	1500	5500	400	29	180	5	0.090	119	144
8. MP132S	5.5	52.6	1000	3500	400	18.5	180	2.5	0.090	135	160
9. MP132SA	5.5	52.6	1000	4500	400	19	180	2.48	0.090	135	160
10. MP132M	11	105	1000	3500	400	34	<b>110</b>	5.8	0.157	168	193
11. MP132MA	11	105	1000	4500	400	34	180	3.5	0.141	167	192
12. MP132MDA	12	76.5	1500	2000	400	39	<b>240</b>	1.5	0.157	168	193
13. MP132MB	18.5	118	1500	4500	400	54	180	3.8	0.141	167	192
14. MP132MG1	18.5	104	1700	1700	400	55.7	180	2.9	0.141	167	192
15. MP132L	15	143	1000	3500	400	46	180	5	0.163	185	210
16. MP132LA	15	143	1000	4500	400	46	180	4.75	0.163	185	210
17. MP132LCA	18	115	1500	2000	400	54	<b>240</b>	2.3	0.163	185	210
18. MP132LC	23	126	1750	4500	<b>440</b>	60	<b>220</b>	2.88	0.163	185	210
19. MP132MC	22	75	2800	2800	<b>440</b>	55.5	<b>190</b>	2.2	0.157	168	210
20. MP160M	22	210	1000	4000	400	64	180	6.5	0.410	268	300
21. MP160MGL	37	208	1700	1700	400	105	180	4.2	0.410	268	300
22. MP160L	30	287	1000	4000	400	89	180	6.8	0.456	298	300
23. MP160LM	45	215	2000	4000	400	125	180	4.0	0.456	298	330
24. MP160LC	45	215	2000	4500	400	125	180	3.6	0.456	298	330
25. MP160LAT	51.5	246	2000	2000	<b>440</b>	132	180	4.4	0.456	298	330
26. MP225M	55	876	600	2500	400	165	180	8.5	1.840	764	817
27. MP225L	70	836	800	3000	400	200	180	9.65	2.100	764	817

Габаритные размеры упаковочного ящика L x B x H ( мм )	Для всех двигателей MP112 и MP132	Для всех двигателей MP160	Для всех двигателей MP225
	1000 x 530 x 760	1080 x 580 x 860	1380 x 680 x 1040

## 1.4. Устройство электродвигателя.

Общий вид и габаритно-присоединительные размеры электродвигателя указаны на фиг.1.



фиг.1

Тип двигателя	ГАБАРИТНЫЕ РАЗМЕРЫ (mm)																				
	h	h5	h10	h33	l10	l20	l30	l31	l34	l37	l45	l55	d1	d10	d20	d22	d24	d25	b1	b10	b11
1. MP112S	112	35	11	472	250	4	545	70	435	80	108	35	32k6	12	215	15	250	180j6	10 P9 / h9	19	234
2. MP112SM	112	35	11	472	250	4	545	70	435	80	108	35	32k6	12	215	15	250	180j6		19	234
3. MP112SL	112	35	11	472	250	4	545	70	435	80	108	35	32k6	12	215	15	250	180j6		19	234
4. MP112M	112	35	11	472	295	4	590	70	480	80	158	35	32k6	12	215	15	250	180j6		19	234
5. MP112MA	112	35	11	472	295	4	590	70	480	80	158	35	32k6	12	215	15	250	180j6		19	234
6. MP112L	112	35	11	472	355	4	650	70	540	80	208	35	32k6	12	215	15	250	180j6		19	234
7. MP112LA	112	35	11	472	355	4	650	70	540	80	208	35	32k6	12	215	15	250	180j6		19	234
8. MP132S	132	41	15	505	315	5	580	89	460	80	125	37	38k6	14	265	15	300	230j6	10 P9 / h9	21	276
9. MP132SA	132	41	15	505	315	5	580	89	460	80	125	37	38k6	14	265	15	300	230j6		21	276
10. MP132M	132	41	15	505	435	5	700	89	580	80	245	37	38k6	14	265	15	300	230j6		21	276
11. MP132MA	132	41	15	505	435	5	700	89	580	80	245	37	38k6	14	265	15	300	230j6		21	276
12. MP132MDA	132	41	15	505	435	5	700	89	580	80	245	37	38k6	14	265	15	300	230j6		21	276
13. MP132MB	132	41	15	505	435	5	700	89	580	80	245	37	38k6	14	265	15	300	230j6		21	276
14. MP132MG1	132	41	15	505	435	5	700	89	580	80	245	37	38k6	14	265	15	300	230j6		21	276
15. MP132L	132	41	15	505	470	5	735	89	615	80	280	37	38k6	14	265	15	300	230j6	21	276	
16. MP132LA	132	41	15	505	470	5	735	89	615	80	280	37	38k6	14	265	15	300	230j6	21	276	
17. MP132LCA	132	41	15	505	470	5	735	89	615	80	280	37	38k6	14	265	15	300	230j6	10 P9 / h9	21	276
18. MP132LC	132	41	15	505	470	5	735	89	615	80	280	37	38k6	14	265	15	300	230j6		21	276
19. MP132MC	132	41	15	505	435	5	700	89	580	80	245	37	38k6	14	265	15	300	230j6	21	276	
20. MP160M	160	51,5	14	655	400	5	815	108	770	110	268	43	48k6	15	350	19	400	300j6	14 P9 / h9	25	332
21. MP160MGL	160	51,5	14	655	400	5	815	108	770	110	268	43	48k6	15	350	19	400	300j6		25	332
22. MP160L	160	51,5	14	655	450	5	865	108	770	110	318	43	48k	15	350	19	400	300j6	14 P9 / h9	25	332
23. MP160LM	160	51,5	14	655	450	5	865	108	770	110	318	43	48k	15	350	19	400	300j6		25	332
24. MP160LC	160	51,5	14	655	450	5	865	108	770	110	318	43	48k	15	350	19	400	300j6		25	332
25. MP160LAT	160	51,5	14	655	450	5	865	108	770	110	318	43	48k	15	350	19	400	300j6	25	332	
26. MP225M	225	74,5	20	783	670	5	1165	149	990	140	510	48	70k6	19	400	19	450	350j6	h920 P9 /	35	460
27. MP225L	225	74,5	20	783	670	5	1165	149	990	140	510	48	70k6	19	400	19	450	350j6		35	460

Электродвигатель состоит из якоря, статора-шихтованого магнитопровода, подшипниковых щитов, выводного устройство, вентиляторного агрегата, подшипники 6306-2Z,6309-2Z для МР112; 6308-2Z,6311-2Z для МР132; 6309-2Z,6312-2Z для МР160.

С двух сторон статор прижимается двумя стальными плитами и при помощи сварных швов обеспечивается необходимая механическая прочность.

На полюсах и в пазах статора определенным способом помещены обмотки возбуждения, дополнительные полюсы и компенсационная обмотка.

Отдельные обмотки связаны друг с другом по определенной схеме и концы выведены к щитам выводов.

Тепловая защита расположена на обмотке дополнительного полюса, а ее концы выведены к штепсельному соединителю на ножках № 7 и 12.

Якорь электродвигатель составлен из роторного пакета, вала и коллектора.

В пазы якорного пакета по специальной схеме намотана обмотка якоря.

В двигатель вложены проводниковые и изоляционные материалы изоляционного класса "F" или "H".

На отверстия щитов положены защитные крышки, часть которых имеет отверстия для перехода охлаждающего воздуха.

При снятия крышек на заднем щите открывается доступ к коллектору, щеткам и щеткодержателем.

В электродвигатели серии МР применяются щеток марка **ЭГ-74** с размерами **8x16x32mm**.

Выводное устройство закрыто крышкой, причем через выводы и штепсельной соединитель осуществляется питание двигателя и отвод сигналов команд.

На одном из отверстий заднего щита монтирован вентиляционный агрегат с независимым питанием электродвигателя.

Траверса, несущая щеткодержатели, прижата к заднему щиту кольцом, захваченным болтами к щиту.

В задней части щита расположен статор тахогенератора. На статоре находится траверса с токосъемным устройством и выводами. Якорь тахогенератора расположен на одном валу с якорем электродвигателя. Прижимается аксиально с помощью специальной гайки и шайб.

Выводные концы якоря тахогенератора соединены со штепсельным разъемом - "+" к 17, "-" к 18, "ширм"- к 19 - фиг.4.

#### 1.4.2.Тахогенератор.

В электродвигателях серии МР применяются два типа тахогенераторы.

##### 1.4.2.1. Тахогенератор 4Р

Применяемый тахогенератор является четырехполюсным.

В статоре размещены литые постоянные магниты типа "Кониал".

Статор размещен в алюминиевом щите, который центрируется в заднем щите и фиксируется четырьмя болтами к нему.

Якорь полым валом закреплен жестко к валу электродвигателя и вращается вместе с ним. Таким образом тахогенератор не обладает собственной системой подшипников.

Якорный пакет - со скошенными каналами.

У тахогенератора типа 4Р применяются щетки типа **Е43** с размеры 4x5x10 mm.

**Тахогенератор типа 4Р** имеет следующее технические данные:

- крутизна выходного напряжения –  $\geq 20V/1000min^{-1}$

- термический допустимый ток -  $\leq 50 mA$

- максимальная частота вращения –  $4500 min^{-1}$

- значение максимально допустимых пульсаций выходного напряжения в разных диапазонах изменения частоты вращения:

$$\text{при } n_{max} = \frac{360}{3500} n_{max} \cdot \frac{K_e}{0,02}, mV$$

от  $200 min^{-1}$  до  $500 min^{-1}$  - 2 %

от  $20 min^{-1}$  до  $200 min^{-1}$  - 3 %

под  $20 min^{-1}$  - 5 %

$K_e$  - струмность ТГ [ V/min-1]

#### 1.4.2.2. Тахогенератор типа Т5-10.

Применяемый тахогенератор является четырехполюсным.

В статоре размещены синтерованные постоянные магниты типа "Кониалти 32А". материалом ИЖКГ 757 163.102.

Статор разположен в алюминиевой основе, которая центрируется в заднем щите и фиксируется двумя болтами к нему.

Якорь полым валом закреплен жестко к валу электродвигателя и вращается вместе с ним. Таким образом тахогенератор не обладает собственной системой подшипников.

Якорный пакет - со скошенными каналами. Коллектор выполнен серебряными пластинами.

У тахогенератора типа Т5-10 применяются щетки типа **M50** с размеры 3,2x3,2x10 mm.

Тахогенератор типа Т5-10 имеет следующие характеристики:

- крутизна выходного напряжения –  $\geq 10V/1000\text{min}^{-1}$

- термический допустимый ток -  $\leq 20\text{ mA}$

- максимальная частота вращения –  $6000\text{ min}^{-1}$

- значение максимально допустимых пульсаций выходного напряжения в разных диапазонах изменения частоты вращения:

$$\text{при } n_{\text{max}} = \frac{110 \cdot n_{\text{max}} \cdot K_e}{3500 \cdot 0,01}, \text{ mV}$$

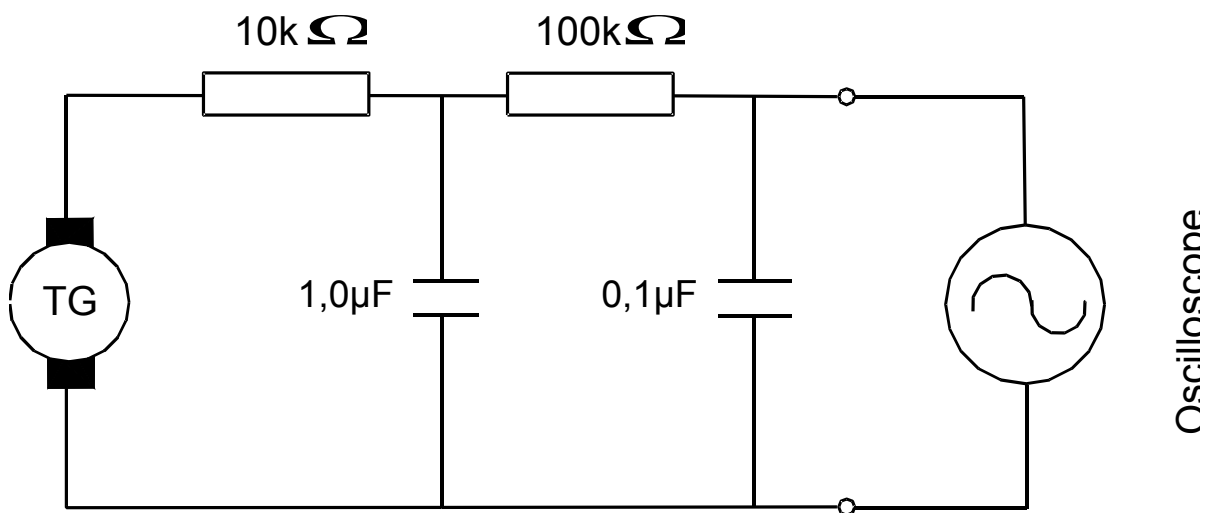
от  $200\text{ min}^{-1}$  до  $500\text{ min}^{-1}$  - 2 %

от  $20\text{ min}^{-1}$  до  $200\text{ min}^{-1}$  - 3 %

под  $20\text{ min}^{-1}$  - 5 %

$K_e$  - струмность ТГ [ V/min<sup>-1</sup> ]

Измерение пульсации осуществляется через фильтр показанной ниже схеме (фиг.2).



фиг.2

Разница, выраженная в процентах, между напряжениям ТхГ в двух направления вращения при частоте  $0,5 n_{\text{max}}$  по отношению к средней величине этих двух напряжений по абсолютной величине не должна превышать 0,5%

#### 1.4.3. Вентиляторный агрегат.

Вентиляторный агрегат состоит из двигателя типа МО-71А-2Д; 0,370кВт (для всех электродвигателей МР112 и МР132) или МО-80А-2Д; 0,750W (для всех электродвигателей МР160) - это трехфазные асинхронные электродвигатели, турбина корпуса вентилятора и фильтрующего материала, расположенного вверху каркаса.

## ВНИМАНИЕ!

1. Включение вентиляторного агрегата должно осуществляться до включения электродвигателя главного движения.
2. Питание при соблюдении ряда фаз U1, V1, W1 вентиляторного двигателя должно обеспечивать вращение турбины только в указанном направлении.
3. Двигатель не должен работать с загрязненным фильтром.

### 1.4.4. Тепловая защита.

Тепловая защита электродвигателя расположена на дополнительном полюсе и срабатывает при достижении температуры 130°C.

Тепловая защита электродвигателя состоит из двух отдельных частей:

- встроенной части - полупроводникового элемента с положительным температурным коэффициентом - позистора типа B59155M130A70 производство фирмы "SIEMENS".
- коммутирующего аппарата - реле типа УЗП производство "ЗАНН -Харманли" Болгария, которые должны быть смонтированы в шкафу управления и подсоединены согласно фиг.3 к выходу позистора и к оперативной цепи.

## 2. РАЗМЕЩЕНИЕ И МОНТАЖ.

Ввиду особого предназначения электродвигателя, его подготовка к запуску и монтажу проводится только правоспособными электротехниками.

2.1. Перед установкой электродвигателя на станке провести внешний осмотр с целью проверки состояния лакокрасочных покрытий и отсутствия механических повреждений, проверить сопротивление изоляции, комплектность электродвигателя.

2.2. Электродвигатель должен быть надежно закреплен при помощи болтов.

2.3. Электродвигатель рассчитан на соединение с приводным механизмом с помощью шестерной передачи или эластичных муфт с радиальными и осевыми нагрузками, но не превышающими требования технических условий.

2.3. Необходимо, чтобы при установке электродвигателя в станках учитывать необходимость удобного обслуживания коллектора и щеток.

2.5. Подсоединение кабелей внешнего монтажа следует провести используя специальные выходы в схему подсоединения (фиг.3), (фиг.4).

Заземление корпуса электродвигателя осуществляется через укрепленный на коробке клеммный болт, к которому крепятся заземляющий провод.

## 3. ОБЩИЕ УКАЗАНИЯ.

3.1. В процессе эксплуатации электродвигателя не требует постоянного присутствия обслуживающего персонала. Он допускает непрерывную работу периодами по 2000 ч. без непосредственного обслуживания при соблюдении условий эксплуатации, указанных в разделе 1.2.

Через 100÷200 рабочих часов станка в зависимости от места его расположения, должна проводиться замена фильтрующего материала фильтра.

В промежутках между указанными периодами осмотры и контроль должны осуществляться только лицами, прошедшими специальный технический инструктаж и изучившими данную инструкцию.

## 4. УКАЗАНИЯ ДЛЯ БЕЗОПАСНОЙ РАБОТЫ.

4.1. Эксплуатацию двигателей необходимо производить только при заданных условиях работы и состоянии окружающей среды, указанных в разделе 1.2.

4.2. Должен быть обеспечен свободный доступ к коллектору и щеткам, которые при эксплуатации необходимо осматривать и обслуживать.

4.3. Во избежание случайного прикосновения к токоведущим и вращающимся частям электродвигателя и поражения током при пробое изоляции на корпус необходимо:

- а) отверстия для выхода воздуха, смотровые люки для коллектора, коробку вывода закрывать предусмотренными для этого крышками; вход воздуха в вентиляторный агрегат закрыт фильтрующим материалом.

б) корпус электродвигателя надежно заземлять, пользуясь зажимом, на котором нанесен знак заземления.

4.4. У электродвигателя есть два рым болта для подъема, опускания и удерживания на весу при монтажных и других работах.

4.5. При первом запуске электродвигателя нужно быть особенно внимательным. В случае опасного повышения частоты вращения следует немедленно отключить электродвигатель.

4.6. При осмотре электродвигателя необходимо отключить подводимое к нему напряжение. Запрещается производить замену щеток и регулировок во время вращения электродвигателя. Должны быть приняты соответствующие меры предосторожности при шлифовке коллектора.

## 5. ПОДГОТОВКА К РАБОТЕ.

5.1. После монтажа или длительного бездействия перед первым включением:

- проверьте соответствие напряжения, указанного на щитке электродвигателя напряжению сети;

- при необходимости продуйте электродвигатель сухим сжатым воздухом давлением не более 2 атм.;

- снимите крышки, закрывающие люковые окна и консервирующие покрытия;

- проверьте по заводской метке правильность установки траверсы; свободное движение щетки; наличие нажима пружин;

- убедитесь в свободном вращении якоря электродвигателя;

- проверьте надежность и исправность крепежа и контактных соединений, а также качество изоляции последних от корпуса электродвигателя;

- проверьте сопротивление изоляции: если сопротивление изоляции менее 2 МΩ, произведите сушку электродвигателя.

5.2. Произведите запуск вентилятора, проверьте направления вращения.

5.3. Произведите пробный пуск электродвигателя, проверьте ток холостого хода возбуждения (не более Iв. - табл.1).

## 6. ПОРЯДОК РАБОТЫ.

6.1. После того, как убедились в готовности электродвигателя к пуску, подключите электродвигатель к питанию, соблюдая данные в табл.1.

Произведите запуск вентиляторного агрегата. Произведите пуск электродвигателя при нагрузке на валу не превышающей номинальную.

Контролируйте периодически во время работы электродвигателя параметры сети и не допускайте перегрузки электродвигателя. При обнаружении неисправностей, при появлении посторонних шумов в электродвигателе, отключите электродвигатель и устраните их. Осмотрите электродвигатель после остановки и убедитесь в его готовности к следующему пуску.

**ВНИМАНИЕ!**

Запрещается пуск электродвигателя, если вентиляторный агрегат не работает.

## 7. ХАРАКТЕРНЫЕ НЕИСПРАВНОСТИ И МЕТОДЫ ИХ УСТРАНЕНИЯ.

7.1. При появления неисправностей в работе электродвигателя, разборка, ремонт, замена того или иного элемента допускается только после того, как будет установлено, что неисправность вызвана именно этим элементом. Рекомендуются, чтобы все работы были сделаны на специализированном предприятии.

Замена должна производиться в полном соответствии с данным фирмы-изготовителя с использованием одиночного комплекта ЗИП.

7.2. Перечень возможных неисправностей и методы их устранения приведены в табл.2.



Табл.2

ПЕРЕЧЕНЬ наиболее часто встречающихся или возможных неисправностей			
№	Наименование неисправности, внешнее проявление и дополнительные признаки	Вероятная причина	Метод устранения
1	2	3	4
1.	Электродвигатель при пуске идет в разнос.	Обрыв цепи возбуждения.	Следует найти и устранить обрыв.
2.	Частота вращения электродвигателя при номинальном напряжении возбуждения и на якоря превышает номинальное значение с учетом допуска.	Щетки сдвинуты с нейтрали против направления вращения электродвигателя.	Необходимо поставить щетки в положение, соответствующее нейтрали, совместив метки на подшипниковом щите и траверсе.
3.	Частота вращения электродвигателя меньше номинального значения с учетом допуска при номинальном напряжении возбуждения и на якоря.	Щетки сдвинуты с нейтрали по направлению вращения электродвигателя.	Необходимо поставить щетки в положение, соответствующее нейтрали, совместив метки на подшипниковом щите и траверсе.
4.	Искрение под всеми щетками или их частью на холостом ходу.	Неправильное положение щеток.	Следует проверить траверсы по заводской отметке на траверсе и подшипниковом щите.
5.	Степень искрения при нагрузке превышает 1 ½.	Неправильное положение щеток.	Следует проверить траверсы по заводской отметке на траверсе и подшипниковом щите.
6.	Обмотка якоря местами нагревается.	Междувитковое замыкание в одной или нескольких якорных катушек.	Необходимо произвести ремонт в специализированной мастерской.
7.	Вся обмотка якоря равномерно перегревается, искрения щеток превышает 1 ½..	Электродвигатель перегружен. Засорился фильтр.	Необходимо устранить перегрузку. Необходимо провести очистку фильтрующего материала.
8.	Повышение искрение под щетками. Почернение некоторых коллекторных пластин, находящихся на определенном расстоянии друг от друга(соответственно числу полюсов или парам полюсов).	Плохой контакт в якоре, большей частью в соединениях, между обмоткой и коллектором, вследствие плохой пайки.	Следует тщательно проверить пайку всех соединений между обмоткой якоря и почерневшими пластинами коллектора. Все неисправные места пайки следует снова перепаять.



ПЕРЕЧЕНЬ			
наиболее часто встречающихся или возможных неисправностей			
№	Наименование неисправности, внешнее проявление и дополнительные признаки	Вероятная причина	Метод устранения
1	2	3	4
9.	Искрение под щетками. После каждой чистки или обточки коллектора чернеют одни и те же пластины.	Обрыв в секциях якоря, подключенных между почерневшими пластинами коллектора.	Необходимо найти место обрыва. Необходимо произвести ремонт в специализированном сервисе.
10.	Искрение под щетками, почернение некоторых(в произвольном порядке) прастин коллектора	Деформация коллектора, выступает изоляция между пластинами коллектора.	Следует проточить коллектор, продорожить изоляцию между пластинами коллектора в специализированном сервисе.
11.	Перегрев обмотки возбуждения.	Междувитковое замыкание в катушках.	Для определения места замыкания необходимо измерить сопротивление отдельных катушках главных полюсов.
12.	Снижение сопротивления изоляции ниже норм, указанных в разделе 5.	Загрязнение фильтрующего материала и попадание внутри оболочки электродвигателя токопроводящей пыли.	Следует произвести очистку фильтра или заменить фильтрирующий материал Следует продуть внутренние полюсти электродвигателя сухим сжатым воздухом давлением не более 2 атм.
13.	Повышенный нагрев подшипников.	Недостаточное или чрезмерное количество смазки. Загрязненность подшипников и смазки.	Необходимо обеспечить нужное количество смазки. Следует промыть подшипник, заменить смазку.
14.	Повышение пульсации напряжения тахогенератора.	Замыкание или обрыв в обмотке якоря ТхГ, величина нажатия пружин мала, плохая обработка коллектора, плохой щеткодержатель, размеры щеток не соответствуют.	Следует найти место неисправности и произвести ремонт в специализированном сервисе. Необходимо проверить совпадение метки траверсы и станины.
15.	Асимметрия напряжения тахогенератора.	Неправильное положение траверсы.	Необходимо проверить совпадение метки траверсы и станины.

8.1. Виды и периодичность технического обслуживания.

8.1.1. С целью контроля за техническим состоянием электродвигателя необходимо периодически проводить технические осмотры.

Рекомендуются следующие осмотры: осмотр 1, осмотр 2, осмотр 3.

8.1.2. Осмотр 1-проводится в зависимости от условий эксплуатации и окружающей среды после 100÷200 рабочих часов(не менее чем раз в месяц) причем производится следующее:

- наличие или нет механических повреждений;
- удалить с наружных частей электродвигателя пыль, грязь, масло и др.;
- проверить состояние кабелей и заземления;
- проверить состояние фильтрующего материала.

8.1.3. Осмотр 2-следует производить после 1000 рабочих часов, но не менее чем один раз в три месяца. При осмотре 2 необходимо выполнить требования осмотра 1 и кроме того:

- очистить коллектор от загрязнения и окислов, проверить состояние и износ щеток, состояние их контактных поверхностей;
- проверить величину нажатия пружин щеткодержателей, крепление траверсы и установку ее по заводской метке;
- проверить надежность крепления электродвигателя к фундаменту, соединения муфты, арматуры и щеткодержателей;
- проверить надежность заземления корпуса электродвигателя;
- продуть электродвигатель сухим сжатым воздухом давлением не более 2 атм.;
- проверить состояние двигателя вентилятора и турбину вентилятора.

8.1.4. Осмотр 3-следует проводить при текущем ремонте. При осмотре 3 необходимо выполнить все требования осмотра 1 и осмотра 2 и кроме того:

- проверить весь крепеж электродвигателя и поджать до отказа крепежные детали;
- убедиться в надежности контактных соединений проводов кабелей;
- проверить состояние подшипников и при необходимости заменить их тем же типов;
- проверить состояние лакокрасочных и антикоррозионных покрытий; исправность монтажных проводов.

**ВНИМАНИЕ!**

**РЕКОМЕНДУЕТСЯ РАЗБОРКУ, РЕМОНТ И СБОРКУ ЭЛЕКТРОДВИГАТЕЛЯ ПРОВОДИТЬ ТОЛЬКО НА СПЕЦИАЛИЗИРОВАННЫХ ПРЕДПРИЯТИЯХ.**

8.2. Разборка и сборка электродвигателя.

8.2.1. Производите разборку электродвигателя только в случае выявления неисправностей, которые не могут быть устранены без его разборки.

8.2.1. Производите разборку в следующем порядке:

- отключите электродвигатель и вентиляторный двигатель от сети;
- отсоедините от электродвигателя и вентиляционного двигателя провода внешнего монтажа;
- отсоедините электродвигателя от присоединенного к нему механизма;
- снимите электродвигатель с фундамента или салазок;
- снимите муфту при помощи стяжного приспособления;
- снимите вентиляторный агрегат и крышки закрывающие коллектор, поднимите щетки, отсоедините кабели от траверсы, отметьте место отметки положения траверсы на щите;
- сделайте метку о положении траверсы тахогенератора и затем снимите ее;
- снимите гайку M24x1,5 и освободите ротор тахогенератора, Перед снятием ротора ставьте кольцо мягкой стали размером Ф94хФ124х35 мм;
- освободите концы обмотки с клеммы F1 и F2, B2 и A1 и крепления, избегая повреждения изоляции проводов;
- отверните болты, крепящие задний подшипниковый щит. Снимите щит, избегая повреждения выводных проводов и поверхности коллектора.

**ОБРАТИТЕ ВНИМАНИЕ** на выводы тепловой защиты!

- отверните болты, крепящие передний подшипниковый щит, выньте якорь, не повредив обмотки якоря и статора и поверхность коллектора, вместе с передним щитом, предварительно обернув бумагой коллектор;

- отверните гайку М50х1,5 мм и освободите подшипник с вала, отверните болты к крышке подшипника и снимите передний подшипниковый щит.
- положите якорь у поставок, оберегая подшипники, концы вала, обмоток и коллектора;
- для снятия фильтрующего материала снимите гайку и потом вытащите его. Отверните болты крепящие каркас к вентилятору;
- проверьте состояние турбины вентилятора, очистите ее;
- проверьте состояние подшипников, если необходимо снимите их и сделайте замену. Заменять можно только соответствующим типом и классом;
- Проверьте после снятия якоря:
  - состояние поверхности коллектора, междуламельной изоляции;
  - состояние пайки, бандажей;
  - балансировку, если сделана замена подшипников, ремонт обмотки или якоря, якорь отбалансируйте динамически;
  - проверьте сопротивление изоляции и качество пропитки лака;
- Проверьте после снятия статора:
  - состояние обмотки статора, изоляции и их крепление.

Проводите сборку в порядке, обратном разборке!

Установите траверсу по метке, поставленной на траверсе и щите.

Если необходимо замените щетки только теми же размерами и маркой указанной фирмы изготовителем - типа **ЭГ74** или **RE59** - фирмы "Рингсдорф" Германия. Щетки должны быть притерты к коллектору до полного их прилегания. Предварительная зачистка щеток производится мелкой стеклянной шкуркой.

Рекомендуется в течение 8-10 часов давать электродвигателю 1/2 номинальной нагрузкой для приработки щетки;

Проверьте нажатие щеткодержателей. Оно должно быть в границах  $7 \pm 0,5N$  при размере щетки 32-1 мм.

Щетки должны свободно передвигаться без заеданий.

Зазор между нижней кромок обоймы щеткодержателя и поверхностью коллектора должно быть в пределах  $1,5 \div 2$  мм. Если нужно сделайте настройку.

Уход за коллектором.

После разборки якоря во время осмотров при загрязнении или повреждении (подгарах) рабочей поверхности коллектора нужно сделать протирку чистой тканью, смоченной корресилином.

**ВНИМАНИЕ!** Все работы с корресилином должны проводиться с большим вниманием при принятии всех мер безопасности.

Допускается продороживание межламельной изоляции и шлифовка. После всех обработок допустимое биение коллектора должно быть 0,02 мм.

Уход за уплотнениями.

Уплотнительные прокладки должны иметь гладкую поверхность без трещин и уступов.

Уплотнительные прокладки, потерявшие эластичность, необходимо заменить новыми.

Уход за фильтром.

Для очистки фильтра необходимо:

Фильтрующий материал следует снять и произвести регенерацию в теплой мыльной воде при температуре до 40°C с последующей промывкой в чистой воде и сушкой, не допуская механических повреждений.

Нетканый фильтрующий материал может выдержать регенерацию в теплой мыльной воде не менее трех раз без изменения технических показателей.

## 9. КОНСЕРВАЦИЯ И РАСКОНСЕРВАЦИЯ.

9.1. Электродвигатель консервируется способом, предусмотренным фирмой-изготовителем обеспечивающим сохранность оборудования.

9.2. При остановке электродвигателя на длительный период необходимо законсервировать его.

Для этого следует:

- отсоединить электродвигатель от приводного механизма;
- очистить от грязи и продуть внутренние полости электродвигателя сухим сжатым воздухом давлением не более 2 атм.;
- поверхность коллектора протереть тканью смоченной в этиловом спирте или корресилине.
- при обнаруживании коррозии на открытых металлических частях удалить ее мелкой шлифовальной шкуркой, смоченной в масле.
- освободить вал, соединительную муфту(шкив), шпонку; если муфта снята со свободного конца вала, поверхность фланца протереть чистой тканью, смоченной в бензине, затем сухой тканью и покрыть антикоррозионной смазкой ПВК подогретой до температуры 105÷120°C, обернуть парафинированной или упаковочной бумагой, закрепить нитками.
- заводской щиток протереть чистой тканью смоченной в бензине, затем сухой тканью, покрыть антикоррозионной смазкой ПВК подогретой до температуры 105÷120°C, и наклеить парафинированную бумагу, при помощи нанесенной смазки.
- уплотнительные прокладки покрыть тальком, непригодные заменить.

9.3. Температура в помещении, где производится консервация, должна быть не ниже 15°C при относительной влажности окружающего воздуха не выше 70%.

9.4. При расконсервации необходимо протереть законсервированные части изделия чистой тканью смоченной в спирте, затем сухой.

## 10. ПРАВИЛА ХРАНЕНИЯ.

10.1. В целях надежного сохранения электродвигатель рекомендуется хранить в упаковке фирмы-изготовителя в помещении при температуре от 5 до 40°C с относительной влажностью - 80% при температуре 25°C и 65%-при температуре 20°C. Наличие паров кислот, щелочей, бензина и токопроводящей пыли не допускается.

## 11. ТРАНСПОРТИРОВАНИЕ.

11.1. Перед транспортированием электродвигатель и запасные части к нему необходимо законсервировать и упаковать в прочную тару, защищающую от атмосферных осадков и исключающую возможность механических повреждений.

11.2. В тару следует вложить упаковочную ведомость.

11.3. Для предотвращения перемещений внутри тары электродвигатель необходимо прикрепить с помощью болтов к основанию тары, детали в ящике ЗИП переложить бумагой.

11.4. В процессе транспортирования ящики нельзя бросать и кантовать. Для этого на боковых поверхностях упаковки сделать предупреждающие надписи: "Верх!", "Не кантовать"!

## ПРИМЕЧАНИЕ:

Фирма-изготовитель имеет право делать конструктивные изменения изделия, с целью улучшения характеристики, которые не должны вести к функциональным изменениям и должна своевременно уведомить об этом потребителя.

СВИДЕТЕЛЬСТВО О ПРИЕМКЕ

Электродвигатель типа МР....., заводской номер.....

показал данные контрольного испытания:

-Изоляционное сопротивление относительно корпуса двигателя:	
-обмотка якоря	Риз.я > 2М Ω
-обмотка тахогенератора	Риз.тг. > 2М Ω
-обмотка возбуждения	Риз.в. > 2М Ω
-обмотка дополнительного полюса и компенсационная обмотка	Риз.дп. > 2М Ω
- датчик тепловой защиты относительно обмотки дополнительного полюса	Риз. > 2М Ω
-Номинальная частота вращения	
-налево	.....min-1
-направо	.....min-1
-Номинальное напряжение	
-возбуждения	..... V
-якоря	..... V
-Номинальный ток	
-возбуждения	.....A
-якоря	.....A
-Максимальная частота вращения	.....min-1
-Напряжение при <b>n max</b>	
-возбуждения	..... V
-якоря	.....V
-Ток при <b>n max</b>	
-возбуждения – налево	.....A
- направо	..... A
- якоря	.....A
-Степен искрения	
- при <b>n nom</b>	1
- при <b>n max</b>	1
-Напряжение тахогенератора при 1000 min-1	
- налево	.....V
- направо	.....V

Электродвигатель соответствует стандарту и признан годным к эксплуатации на основании контрольных испытаний.

Дата производства:

Подпис испытателя:

Подпис принявших лиц:

12.ГАРАНТИЙНОЕ СВИДЕТЕЛЬСТВО.

Фирма изготовитель гарантирует показатели электродвигателя и его нормальную и безотказную работу в течение 12 месяцев с даты продажи, если в течение этого времени потребитель констатировал несоответствие изделия соответствующих рекомендаций IEC, стандартов и ОН.

Замена или ремонт производится при условии соблюдения требований транспортировки, сохранения, монтажа и эксплуатации, данных производителем в настоящей документации, сопровождающей электродвигатель.