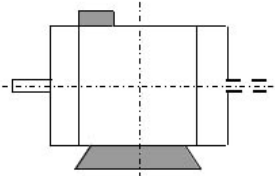
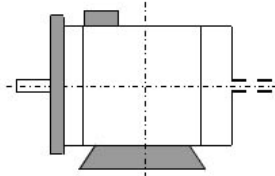
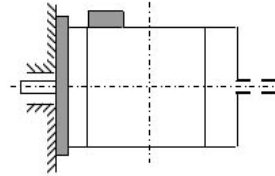
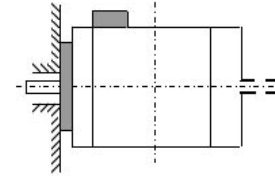
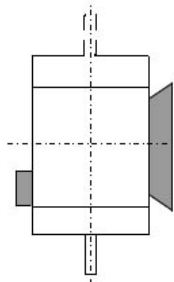
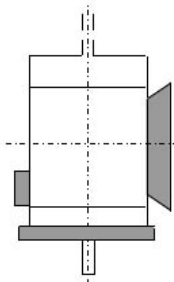
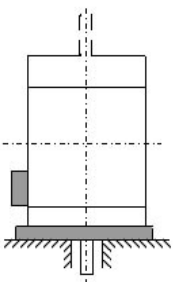
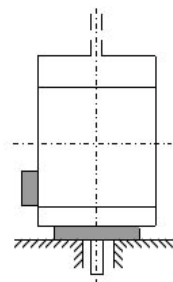
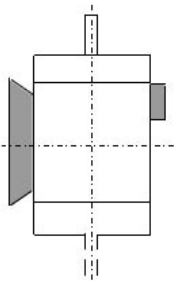
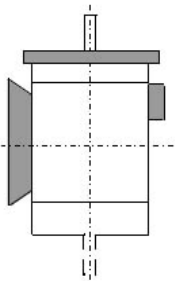
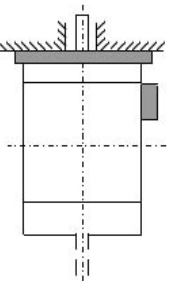
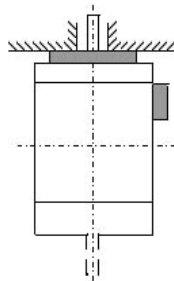
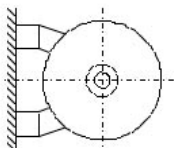
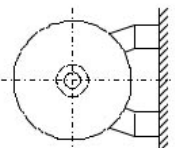
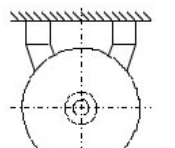
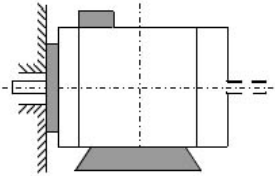
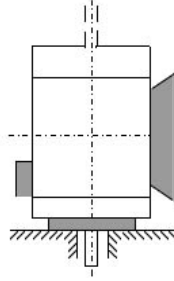


Исполнения по способу монтажа электродвигателей

<p>IM 1001, IM 1002 IM B3</p> 	<p>IM 2001, IM 2002 IM B35</p> 	<p>IM 3001, IM 3002 IM B5</p> 	<p>IM 3601, IM 3602 IM B14</p> 
<p>IM 1011, IM 1012 IM V5</p> 	<p>IM 2011, 2012 IM V15</p> 	<p>IM 3011, IM 3012 IM V1</p> 	<p>IM 3611, 3612 IM B18</p> 
<p>IM 1031, IM 1032 IM V6</p> 	<p>IM 2031, IM 2032 IM V36</p> 	<p>IM 3031, IM 3032 IM V3</p> 	<p>IM 3631, IM 3632 IM B19</p> 
<p>IM 1051, IM 1052 IM B6</p> 	<p>IM 1061, IM 1062 IM B7</p> 	<p>IM 1071, IM 1072 IM B8</p> 	
<p>IM 2101, IM 2102 IM B34</p> 	<p>IM 2111, IM2112</p> 	<p>IM 2131, IM 2132</p> 